



## **ЗАДВИЖКИ КОВАНЫЕ (ЗКС)**

---

**PN 2,5 МПа DN 15 – 50**

31с77нж

31лс77нж

31лс77нжТ

31нж77нж

# ЗАДВИЖКИ КОВАННЫЕ

**Назначение:** задвижки предназначены для использования в качестве запорного устройства на технологических трубопроводах для перекрытия потока рабочей среды.

**Установочное положение задвижки:** приводом (маховиком вверх), допускается отклонение от вертикали до 90° в любую сторону.

**Направление подачи рабочей среды:** любое.

**Присоединение к трубопроводу:** фланцевое, муфтовое резьбовое муфтовое под сварку.

**Фланцевые присоединительные размеры по ГОСТ Р 54432-2011:** PN 2,5 МПа (25 кгс/см<sup>2</sup>) – исполнение В.

**По заказу потребителя допускается изготовление магистральных фланцев корпуса задвижки с уплотнительной поверхностью другого исполнения по ГОСТ Р 54432-2011.**

**Задвижки соответствуют требованиям ГОСТ Р 53672-2009.**

*ЗАО «ПО «МЗТА» оставляет за собой право на использование других материалов, применение которых не противоречит требованиям нормативной документации*

**Таблица 1.1 — ПОКАЗАТЕЛИ НАЗНАЧЕНИЯ**

Наименование	31с77нж	31лс77нж	31лс77нжТ	31нж77нж
Рабочая среда	Вода, пар, масла, нефть, неагрессивные жидкие нефтепродукты неагрессивные жидкие и газообразные среды, по отношению к которым, материалы применяемые в задвижке, коррозионностойкие	Вода, пар, масла, нефть, неагрессивные жидкие нефтепродукты неагрессивные жидкие и газообразные среды, по отношению к которым, материалы применяемые в задвижке, коррозионностойкие	Вода, пар, спирт, масла, природный газ, нефть, жидкие нефтепродукты, жидкие, газообразные и инертные среды, по отношению к которым материалы, применяемые в задвижке, коррозионностойкие	Вода, пар, спирт, масла, природный газ, нефть, жидкие нефтепродукты, жидкие, газообразные и инертные среды, по отношению к которым материалы, применяемые в задвижке, коррозионностойкие
Температура рабочей среды	от –40 до +425° С	от –60 до +425° С	от –40 до +525° С	от –196 до +525° С
Климатическое исполнение по ГОСТ 15150-69	У1	ХЛ1	У1	УХЛ1
Материал корпусных деталей	Сталь 20	Сталь 20Г	Сталь 15ХМ	08Х18Н10Т
Класс герметичности по ГОСТ 9544-2015	Класс А			

**Таблица 1.2 — МАТЕРИАЛЬНОЕ ИСПОЛНЕНИЕ**

№	Наименование	31с77нж	31лс77нж	31лс77нжТ	31нж77нж
1	Корпус	Сталь 20	Сталь 20Г	Сталь 15ХМ	08Х18Н10Т
2	Седло	20Х13	08Х18Н10Т	08Х18Н10Т	08Х18Н10Т
3	Клин	20Х13	08Х18Н10Т	08Х18Н10Т	08Х18Н10Т
4	Шток	20Х13	08Х18Н10Т	08Х18Н10Т	08Х18Н10Т
5	Прокладка	ТРГ	ТРГ	ТРГ	ТРГ
6	Крышка	Сталь 20	Сталь 20Г	Сталь 15ХМ	08Х18Н10Т
7	Болт	Сталь 40Х	Сталь 40Х	Сталь 40Х	08Х18Н10Т
8	Уплотнение	ТРГ	ТРГ	ТРГ	ТРГ
9	Сальник	20Х13	20Х13	20Х13	08Х18Н10Т
10	Крышка сальника	Сталь 30	Сталь 20Г	Сталь 15ХМ	08Х18Н10Т
11	Болт откидной	Сталь 40Х	Сталь 40Х	Сталь 40Х	08Х18Н10Т
12	Гайка	Сталь 45	Сталь 40Х	Сталь 45	08Х18Н10Т
13	Гайка штока	20Х13	20Х13	20Х13	20Х13
14	Стопорная гайка	Сталь 45	Сталь 45	Сталь 45	Сталь 45
15	Маховик	Сталь 25Л	Сталь 25Л	Сталь 25Л	Сталь 25Л

**Таблица 1.3 — ПОКАЗАТЕЛИ НАДЕЖНОСТИ**

Наименование	Гарантийный срок	Средний срок службы	Средний ресурс	Наработка на отказ
Задвижки кованные (ЗКС) 2,5 МПа (25 кгс/см <sup>2</sup> )	24 месяца	не менее 10 лет	не менее 2500 циклов или 100 000 часов	не менее 500 циклов или 12 000 часов

# ГАБАРИТНЫЕ РАЗМЕРЫ ДЛЯ 2,5 МПа

**Таблица 1.4 — ГАБАРИТНЫЕ РАЗМЕРЫ ДЛЯ ФЛАНЦЕВОГО ПРИСОЕДИНЕНИЯ**

DN	L	D0	D1	W	H (в положении «открыто»)	Масса, кг
15	216	13,5	12	100	163	5
20	229	13,5	17	100	163	6,4
25	254	18	22	125	201	9,2
32	280	22	28	160	221	12,4
40	240	29	35	160	248	15
50	292	36	42	200	283	23,2

**Таблица 1.5 — ГАБАРИТНЫЕ РАЗМЕРЫ ДЛЯ МУФТОГО РЕЗЬБОВОГО ПРИСОЕДИНЕНИЯ**

DN	L	D0	D2	W	H (в положении «открыто»)	Масса, кг
15	90	13,5	Rc 1/2	100	163	2,225
20	90	13,5	Rc 3/4	100	163	2,3
25	105	18	Rc 1	125	201	3,65
32	124	22	Rc 5/4	160	221	5,05
40	124	29	Rc 3/2	160	248	5,35
50	130	36	Rc 2	200	283	8,1

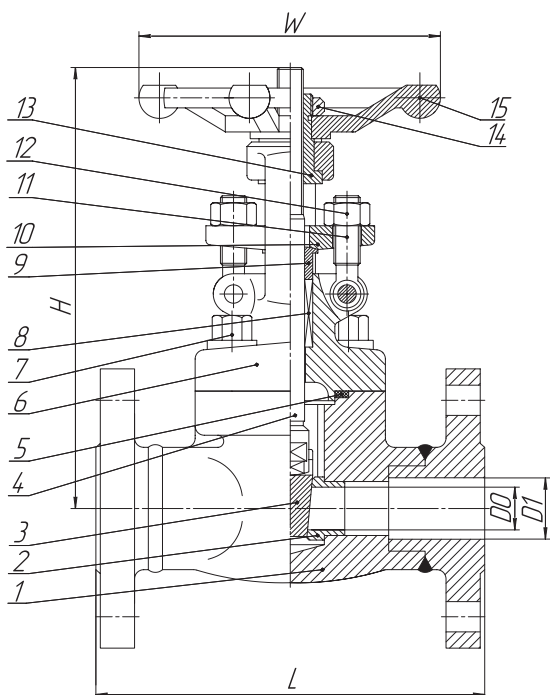


Рис. 1.1 — Задвижки кованные (ЗК)  
PN 2,5 МПа с фланцевым присоединением

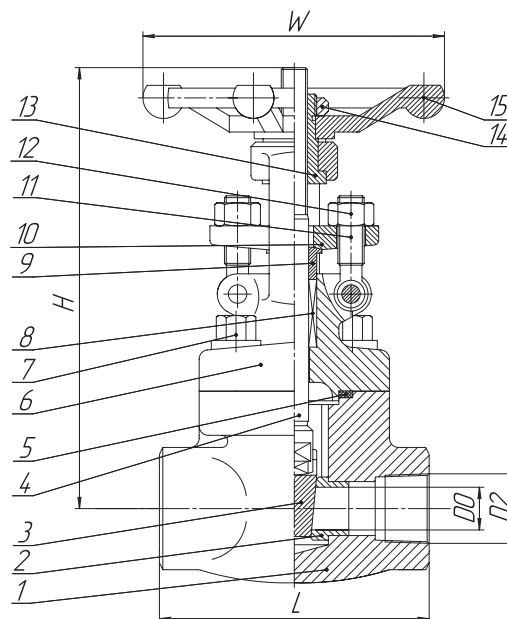


Рис. 1.2 — Задвижки кованные (ЗК) PN 2,5 МПа  
с муфтовым резьбовым присоединением

\*Возможно изготовление задвижек кованных (ЗК) PN 2,5 МПа с муфтовым присоединением под приварку