

ЗАТВОРЫ ОБРАТНЫЕ

Назначение: затворы обратные предназначены для предотвращения обратного потока рабочей среды в технологических трубопроводах. Не являются запорной арматурой.

Рабочее положение затвора на горизонтальном трубопроводе: крышкой вверх.

Фланцевые присоединительные размеры по ГОСТ 54432-2011:

- PN 1,6; 2,5 МПа (16; 25 кгс/см²) – исполнение В;
- PN 4,0 МПа (40 кгс/см²) – исполнение Е;
- PN 6,3; 10 МПа (63; 100 кгс/см²) – исполнение J;

Поток рабочей среды должен быть направлен под диск запорной арматуры: по направлению стрелки на корпусе.

Присоединение к трубопроводу: под приварку, фланцевое.

Затворы соответствуют требованиям ГОСТ 53671-2009.

ЗАО «ПО «МЗТА» оставляет за собой право на использование других материалов, применение которых не противоречит требованиям нормативной документации

Таблица 1.1 — ПОКАЗАТЕЛИ НАЗНАЧЕНИЯ

Наименование	19с76нж 19с53нж 19с38нж 19с20нж	19лс76нж 19лс53нж 19лс38нж 19лс20нж	19нж76нж 19нж53нж 19нж38нж 19нж20нж
Рабочая среда	Вода, воздух, пар, аммиак, природный газ, нефть, нефтепродукты, жидкие и газообразные углеводородные среды, и другие среды по отношению к которым материалы, применяемые в клапанах, коррозионностойкие.	Вода, воздух, пар, аммиак, природный газ, нефть, нефтепродукты, жидкие и газообразные углеводородные среды, и другие среды по отношению к которым материалы, применяемые в клапанах, коррозионностойкие.	Вода, воздух, пар, аммиак, природный газ, среды, содержащие сероводород, нефть, нефтепродукты, жидкие и газообразные углеводородные среды, и другие среды по отношению к которым материалы, применяемые в клапанах, коррозионностойкие.
Температура рабочей среды	от –40 до +425 °С	от –60 до +425 °С	от –196 до +565 °С
Климатическое исполнение по ГОСТ 15150-69.	У1	ХЛ1	УХЛ1
Материал корпусных деталей	25Л	20ГЛ	12Х18Н9ТЛ
Окраска	Серая	Синяя	Без ЛКП или голубая
Класс герметичности по ГОСТ 54808-2011	Жидкости: класс С, D, E, F, G Газ: класс D, E, F		

Таблица 1.2 — МАТЕРИАЛЬНОЕ ИСПОЛНЕНИЕ

№	Наименование	19с76нж	19лс76нж	19нж76нж
		19с53нж	19лс53нж	19нж53нж
		19с38нж	19лс38нж	19нж38нж
		19с20нж	19лс20нж	19нж20нж
1	Корпус	25Л	20ГЛ	12Х18Н9ТЛ
2	Седло	25Л+20Х13	20ГЛ+08Х18Н10	12Х18Н9ТЛ
3	Диск	25Л+20Х13	20ГЛ+08Х18Н10	12Х18Н9ТЛ
4	Скоба	25Л	20ГЛ	12Х18Н9ТЛ
5	Гайка	08Х18Н10	08Х18Н10	08Х18Н10
6	Палец	20Х13	08Х18Н10	08Х18Н10
7	Кронштейн	25Л	20ГЛ	12Х18Н9ТЛ
8	Гайка	Сталь 45	25ХМ	08Х18Н10
9	Болт	Сталь 35	42ХМ	08Х18Н10
10	Болт	08Х18Н10	08Х18Н10	08Х18Н10
11	Прокладка	08Х18Н10+графит	08Х18Н10+графит	08Х18Н10+графит
12	Крышка	25Л	20ГЛ	12Х18Н9ТЛ
13	Рым-болт	Сталь 45	42ХМ	08Х18Н10

Таблица 1.3 — ПОКАЗАТЕЛИ НАДЕЖНОСТИ

Наименование	Гарантийный срок	Средний срок службы	Средний ресурс	Наработка на отказ
Затворы обратные	24 месяца	не менее 10 лет	не менее 100 000 часов	12 000 часов

ГАБАРИТНЫЕ РАЗМЕРЫ PN 4,0 МПа

Таблица 1.8 — ГАБАРИТНЫЕ РАЗМЕРЫ ДЛЯ ФЛАНЦЕВОГО ПРИСОЕДИНЕНИЯ

DN	L	D	D1	D2	f	b	Z-d	H	T	T(нж)	Масса, кг
50	230	160	125	87	4	17	4-18	135	8	9	13
65	290	180	145	109	4	19	8-18	145	9	11	20
80	310	195	160	120	4	19	8-18	170	10	11	26
100	350	230	190	149	4	21	8-22	190	12	14	39
125	400	270	220	175	4	25	8-26	220	14	15	62
150	480	300	250	203	4	27	8-26	250	14	15	88
200	550	375	320	259	4	35	12-30	320	16	17	135
250	650	445	385	312	4	39	12-33	365	16	17	210
300	750	510	450	363	5	42	16-33	410	17	19	355
350	850	570	510	421	5	48	16-33	450	21	22	520
400	950	655	585	473	5	54	16-39	485	21	22	680
500	1150	755	670	575	5	58	20-45	580	22	23	1050
600	1350	890	795	677	6	58	20-52	650	22	24	1500
700	1450	995	900	777	6	63	24-52	690	27	29	2300
800	1850	1135	1030	877	6	71	24-56	755	27	29	3400

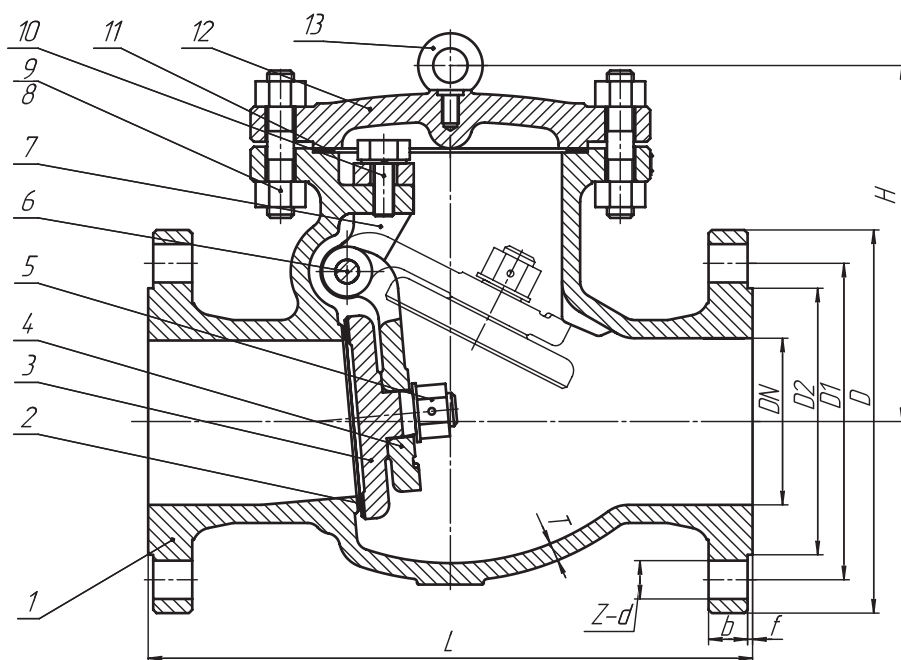


Рис. 1.5 — Затворы обратные PN 4,0 МПа с фланцевым присоединением

Таблица 1.9 — ГАБАРИТНЫЕ РАЗМЕРЫ ДЛЯ ПРИСОЕДИНЕНИЯ ПОД ПРИВАРКУ

DN	L	d	D	H	T	T(нж)	Масса, кг
50	230	50	75	169	8	9	12
65	290	65	90	173	9	11	19
80	310	80	110	185	10	11	23
100	350	100	130	220	12	14	36
125	400	125	160	248	14	15	58
150	480	150	180	270	14	15	83
200	550	200	250	342	16	17	126
250	650	250	305	405	16	17	185
300	750	300	360	423	17	19	325
350	850	350	410	455	21	22	480
400	950	400	470	510	21	22	630
500	1150	500	570	610	22	23	995
600	1350	600	680	680	22	24	1400
700	1450	700	785	720	27	29	3210
800	1850	800	890	790	27	29	3210

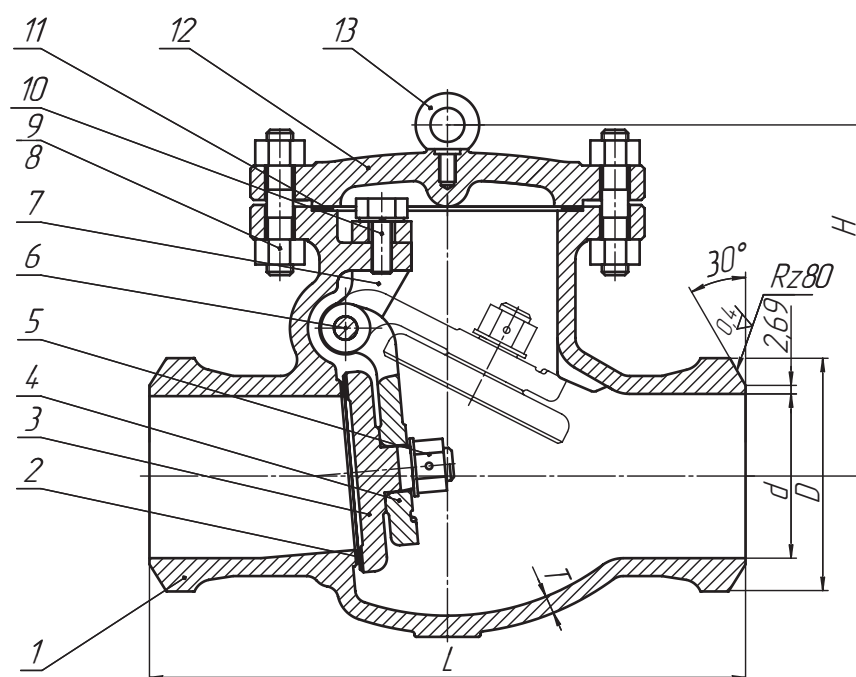


Рис. 1.6 — Затворы обратные PN 4,0 МПа с присоединением под приварку