

## **ЗАДВИЖКИ С ОБРЕЗИНЕННЫМ КЛИНОМ**

---

# С РУЧНЫМ ПРИВОДОМ (МАХОВИКОМ)

Табличная фигура

30ч39р

Давление PN

1,0 и 1,6 МПа (10 и 16 кгс/см<sup>2</sup>)

Номинальный диаметр DN

50 — 600 мм

Назначение

Задвижки предназначены для использования в качестве запорного устройства на технологических трубопроводах для перекрытия потока рабочей среды.

Рабочая среда

Вода, пар, неагрессивные жидкие и газообразные среды, по отношению к которым материалы, применяемые в задвижках, коррозионностойкие.

Температура рабочей среды

от -30 до +130 °С

Температура окружающей среды

от -30 до +45 °С

Климатическое исполнение

TU2

по ГОСТ 15150-69

Класс герметичности

«А»

по ГОСТ 9544-2005

Материал корпуса и крышки

Чугун ВЧ50

Материал клина

EPDM (основание — чугун ВЧ50)

Строительная длина

DIN F4

Гарантийный срок

24 месяца

Средний срок службы

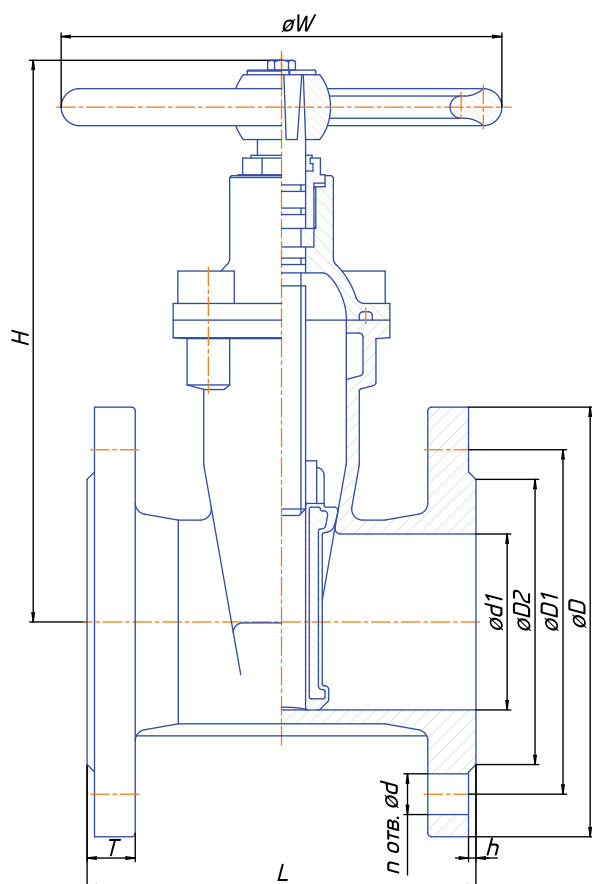
10 лет

Средний ресурс

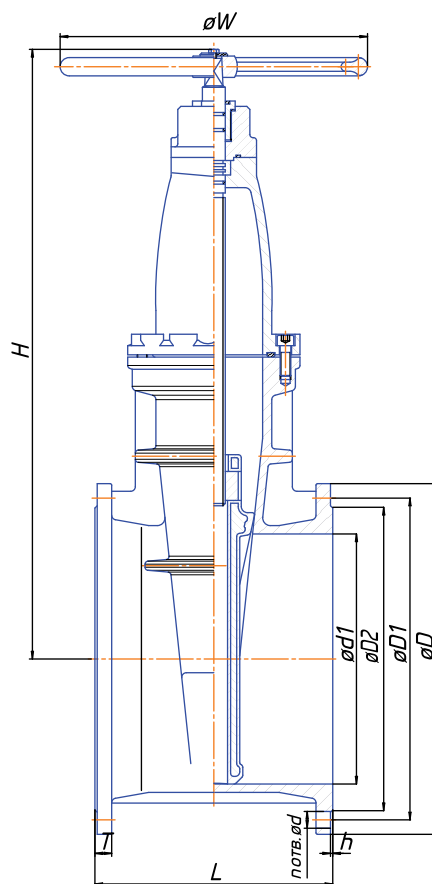
1500 циклов

Средняя наработка на отказ

400 циклов



DN 50 — 300



DN 350 — 600

## Габаритные размеры PN 1,0 МПа

| DN  | L   | ØD  | ØD1 | ØD2 | n  | Ød | Ød1 | T    | h | H    | ØW  | Масса, кг |
|-----|-----|-----|-----|-----|----|----|-----|------|---|------|-----|-----------|
| 50  | 150 | 165 | 125 | 102 | 4  | 18 | 50  | 19   | 3 | 205  | 150 | 10        |
| 65  | 170 | 185 | 145 | 122 | 4  | 18 | 65  | 19   | 3 | 228  | 150 | 13        |
| 80  | 180 | 200 | 160 | 133 | 4  | 18 | 80  | 19   | 3 | 265  | 180 | 15        |
| 100 | 190 | 220 | 180 | 158 | 8  | 18 | 100 | 19   | 3 | 300  | 205 | 18        |
| 125 | 200 | 250 | 210 | 184 | 8  | 18 | 125 | 19   | 3 | 355  | 205 | 29        |
| 150 | 210 | 285 | 240 | 212 | 8  | 22 | 150 | 19   | 3 | 400  | 240 | 37        |
| 200 | 230 | 340 | 295 | 268 | 8  | 22 | 200 | 20   | 3 | 490  | 280 | 52        |
| 250 | 250 | 405 | 350 | 320 | 12 | 22 | 250 | 22   | 3 | 585  | 320 | 83        |
| 300 | 270 | 460 | 400 | 370 | 12 | 22 | 300 | 24,5 | 4 | 685  | 360 | 125       |
| 350 | 290 | 520 | 460 | 430 | 16 | 22 | 350 | 26,5 | 4 | 970  | 500 | 245       |
| 400 | 310 | 580 | 515 | 482 | 16 | 26 | 400 | 28   | 4 | 1020 | 560 | 311       |
| 450 | 330 | 640 | 565 | 532 | 20 | 26 | 450 | 30   | 4 | 1120 | 560 | 440       |
| 500 | 350 | 715 | 620 | 585 | 20 | 26 | 500 | 31,5 | 4 | 1220 | 650 | 560       |
| 600 | 390 | 840 | 725 | 685 | 20 | 30 | 600 | 36   | 5 | 1370 | 650 | 690       |

## Габаритные размеры PN 1,6 МПа

| DN  | L   | ØD  | ØD1 | ØD2 | n  | Ød | Ød1 | T    | h | H    | ØW  | Масса, кг |
|-----|-----|-----|-----|-----|----|----|-----|------|---|------|-----|-----------|
| 50  | 150 | 165 | 125 | 102 | 4  | 18 | 50  | 19   | 3 | 205  | 150 | 10        |
| 65  | 170 | 185 | 145 | 122 | 4  | 18 | 65  | 19   | 3 | 228  | 150 | 13        |
| 80  | 180 | 200 | 160 | 133 | 4  | 18 | 80  | 19   | 3 | 265  | 180 | 15        |
| 100 | 190 | 220 | 180 | 158 | 8  | 18 | 100 | 19   | 3 | 300  | 205 | 18        |
| 125 | 200 | 250 | 210 | 184 | 8  | 18 | 125 | 19   | 3 | 355  | 205 | 29        |
| 150 | 210 | 285 | 240 | 212 | 8  | 22 | 150 | 19   | 3 | 400  | 240 | 37        |
| 200 | 230 | 340 | 295 | 268 | 12 | 22 | 200 | 20   | 3 | 490  | 280 | 52        |
| 250 | 250 | 405 | 355 | 320 | 12 | 26 | 250 | 22   | 3 | 585  | 320 | 83        |
| 300 | 270 | 460 | 410 | 370 | 12 | 26 | 300 | 24,5 | 4 | 685  | 360 | 125       |
| 350 | 290 | 520 | 470 | 430 | 16 | 26 | 350 | 26,5 | 4 | 970  | 500 | 245       |
| 400 | 310 | 580 | 525 | 482 | 16 | 30 | 400 | 28   | 4 | 1020 | 560 | 311       |
| 450 | 330 | 640 | 585 | 532 | 20 | 30 | 450 | 30   | 4 | 1120 | 560 | 440       |
| 500 | 350 | 715 | 650 | 585 | 20 | 33 | 500 | 31,5 | 4 | 1220 | 650 | 560       |
| 600 | 390 | 840 | 770 | 685 | 20 | 39 | 600 | 36   | 5 | 1370 | 650 | 690       |