

## **ЗАДВИЖКИ С ОБРЕЗИНЕННЫМ КЛИНОМ**

---

# С РЕДУКТОРОМ

Табличная фигура

Давление PN

Номинальный диаметр DN

Назначение

Рабочая среда

Температура рабочей среды

Температура окружающей среды

Климатическое исполнение

по ГОСТ 15150-69

Класс герметичности

по ГОСТ 9544-2005

Материал корпуса и крышки

Материал клина

Строительная длина

Гарантийный срок

Средний срок службы

Средний ресурс

Средняя наработка на отказ

30ч539р

1,0 и 1,6 МПа (10 и 16 кгс/см<sup>2</sup>)

350 — 800 мм

Задвижки предназначены для использования в качестве запорного устройства на технологических трубопроводах для перекрытия потока рабочей среды.

Вода, пар, неагрессивные жидкие и газообразные среды, по отношению к которым материалы, применяемые в задвижках, коррозионностойкие.

от -30 до +130 °С

от -30 до +45 °С

TU2

«А»

Чугун ВЧ50

EPDM (основание — чугун ВЧ50)

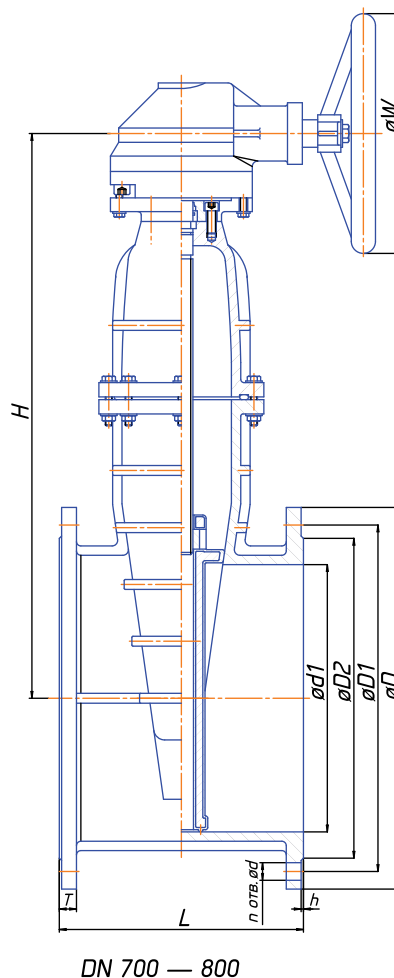
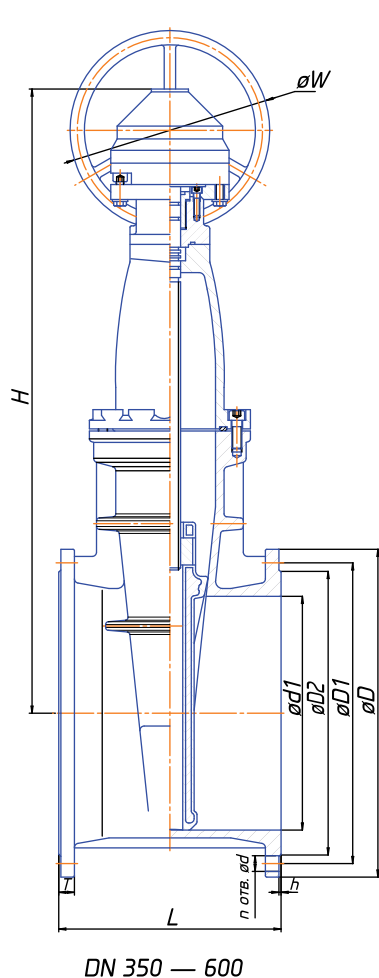
DIN F4

24 месяца

10 лет

1500 циклов

400 циклов



## Габаритные размеры PN 1,0 МПа

DN	L	ØD	ØD1	ØD2	n	Ød	Ød1	T	h	H	ØW	Масса, кг
350	290	520	460	430	16	22	350	26,5	4	980	460	245
400	310	580	515	482	16	26	400	28	4	1145	460	311
450	330	640	565	532	20	26	450	30	4	1245	550	440
500	350	715	620	585	20	26	500	31,5	4	1342	550	560
600	390	840	725	685	20	30	600	36	5	1575	550	690
700	430	910	840	800	24	30	700	39,5	5	1390	460	980
800	470	1025	950	905	24	33	800	43	5	1570	460	1280

## Габаритные размеры PN 1,6 МПа

DN	L	ØD	ØD1	ØD2	n	Ød	Ød1	T	h	H	ØW	Масса, кг
350	290	520	470	430	16	26	350	26,5	4	980	460	245
400	310	580	525	482	16	30	400	28	4	1145	460	311
450	330	640	585	532	20	30	450	30	4	1245	550	440
500	350	715	650	585	20	33	500	31,5	4	1342	550	560
600	390	840	770	685	20	39	600	36	5	1575	550	690
700	430	910	840	800	24	39	700	39,5	5	1390	460	980
800	470	1025	950	905	24	39	800	43	5	1570	460	1280